



LÁMPARAS DE ALTA POTENCIA PARA DEPÓSITOS Y GALPONES

Lámparas para depósitos y galpones 25w a 65w

Última generación

Alto rendimiento

Larga vida útil

Características técnicas

Código	Potencia	Tensión	Flujo Lumínico	Rosca
3610	25 w	200-240 VCa	2250 lm	E27
3611	25 w	200-240 VCa	2250 lm	E27
3612	35 w	200-240 VCa	3150 lm	E27
3613	35 w	200-240 VCa	3150 lm	E27
3614	45 w	200-240 VCa	4050 lm	E27
3615	45 w	200-240 VCa	4050 lm	E27
3616	55 w	200-240 VCa	4950 lm	E40
3617	55 w	200-240 VCa	4950 lm	E40
3618	65 w	200-260 VCa	5850 lm	E40
3619	65 w	200-260 VCa	5850 lm	E40

VIDA ÚTIL: 25.000 hs
EFICIENCIA: 90 Lm/Watt
ÁNGULO: 270°

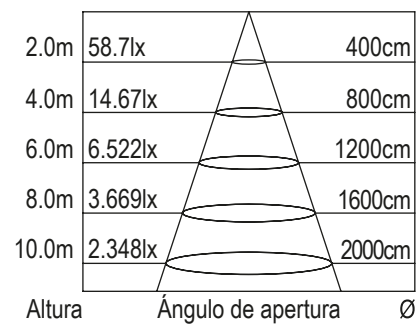
IP: 20
CRI: >75
MARCA: AKAI ENERGY



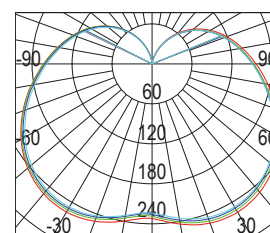
Características técnicas

Código	3610
Modelo	25WE27
Potencia	25 w
Flujo lumínico	2250 lm
Temperatura color	3000 K Luz Cálida
Tensión	200-240 VCa
Rosca	E27
Garantía	2 años
Unidades por caja	10
EAN 13	4958415361000

Superficie iluminada en relación a su altura de instalación



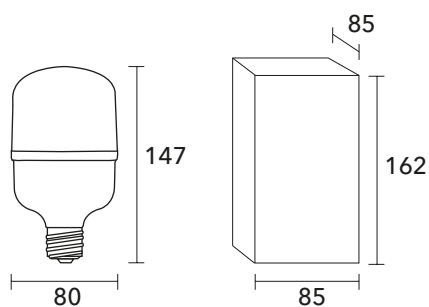
Curvas de distribución o intensidad lumínica



Ángulo de apertura: 228.2°

- C0/180, 227.9°
- C30/210, 228.3°
- C60/240, 228.2°
- C90/270, 228.2°

Dimensiones de luminaria



VIDA ÚTIL: 25.000 hs
EFICIENCIA: 90 Lm/Watt
ÁNGULO: 270°

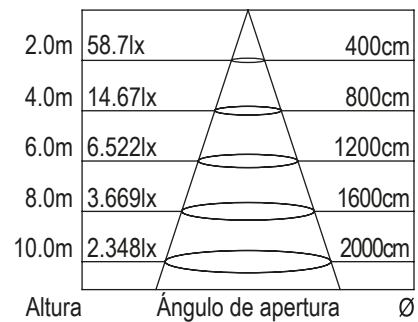
IP: 20
CRI: >75
MARCA: AKAI ENERGY



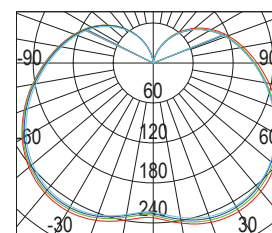
Características técnicas

Código	3611
Modelo	25WE27
Potencia	25 w
Flujo lumínico	2250 lm
Temperatura color	6000 K Luz Fría
Tensión	200-240 VCa
Rosca	E27
Garantía	2 años
Unidades por caja	10
EAN 13	4958415361109

Superficie iluminada en relación a su altura de instalación



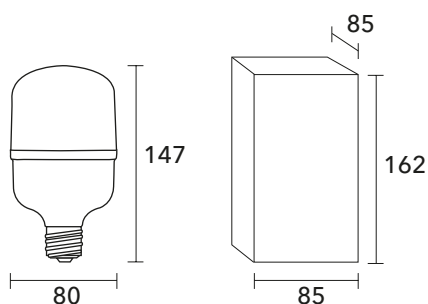
Curvas de distribución o intensidad lumínica



Ángulo de apertura: 228.2°

- C0/180, 227.9°
- C30/210, 228.3°
- C60/240, 228.2°
- C90/270, 228.2°

Dimensiones de luminaria



VIDA ÚTIL: 25.000 hs
EFICIENCIA: 90 Lm/Watt
ÁNGULO: 270°

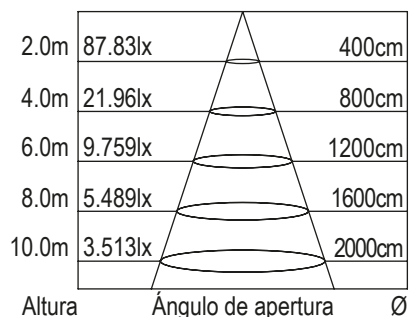
IP: 20
CRI: >75
MARCA: AKAI ENERGY



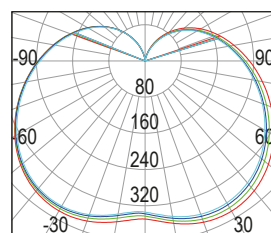
Características técnicas

Código	3612
Modelo	35WE27
Potencia	35 w
Flujo lumínico	3150 lm
Temperatura color	3000 K Luz Cálida
Tensión	200-240 VCa
Rosca	E27
Garantía	2 años
Unidades por caja	10
EAN 13	4958415361208

Superficie iluminada en relación a su altura de instalación



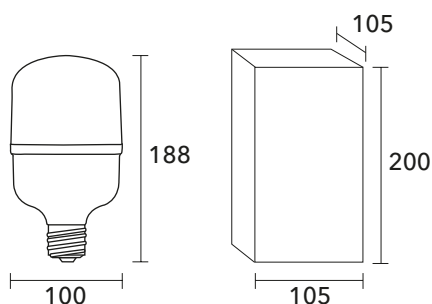
Curvas de distribución o intensidad lumínica



Ángulo de apertura: 218.9°

- C0/180, 218.8°
- C30/210, 218.7°
- C60/240, 219.1°
- C90/270, 219.0°

Dimensiones de luminaria



VIDA ÚTIL: 25.000 hs
EFICIENCIA: 90 Lm/Watt
ÁNGULO: 270°

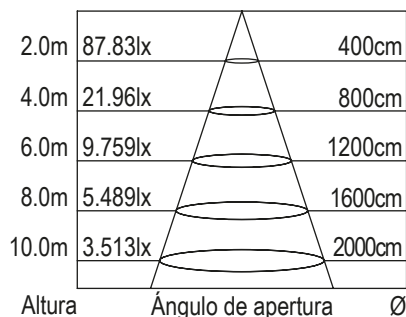
IP: 20
CRI: >75
MARCA: AKAI ENERGY



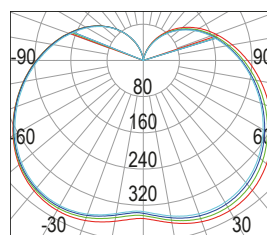
Características técnicas

Código	3613
Modelo	35WE27
Potencia	35 w
Flujo lumínico	3150 lm
Temperatura color	6000 K Luz Fría
Tensión	200-240 VCa
Rosca	E27
Garantía	2 años
Unidades por caja	10
EAN 13	4958415361307

Superficie iluminada en relación a su altura de instalación



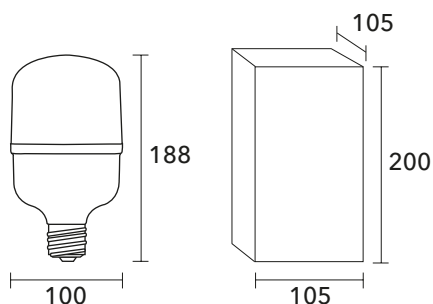
Curvas de distribución o intensidad lumínica



Ángulo de apertura: 218.9°

- C0/180, 218.8°
- C30/210, 218.7°
- C60/240, 219.1°
- C90/270, 219.0°

Dimensiones de luminaria



VIDA ÚTIL: 25.000 hs
EFICIENCIA: 90 Lm/Watt
ÁNGULO: 270°

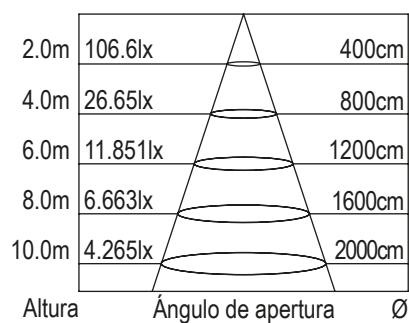
IP: 20
CRI: >75
MARCA: AKAI ENERGY



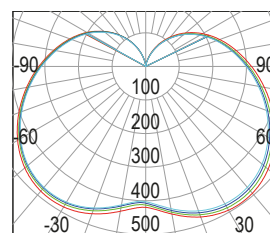
Características técnicas

Código	3614
Modelo	45WE27
Potencia	45 w
Flujo lumínico	4050 lm
Temperatura color	3000 K Luz Cálida
Tensión	200-240 VCa
Rosca	E27
Garantía	2 años
Unidades por caja	10
EAN 13	4958415361406

Superficie iluminada en relación a su altura de instalación



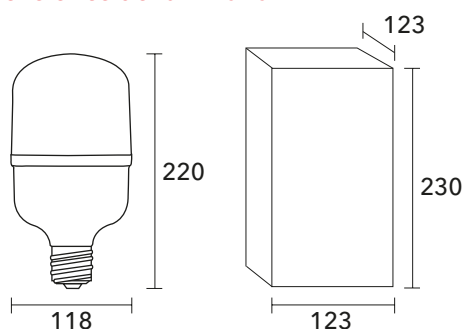
Curvas de distribución o intensidad lumínica



Ángulo de apertura: 234.8°

- C0/180, 234.6°
- C30/210, 234.6°
- C60/240, 234.8°
- C90/270, 235.1°

Dimensiones de luminaria



VIDA ÚTIL: 25.000 hs
EFICIENCIA: 90 Lm/Watt
ÁNGULO: 270°

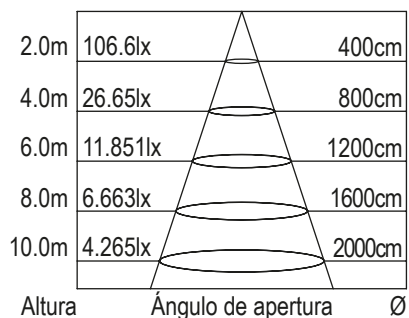
IP: 20
CRI: >75
MARCA: AKAI ENERGY



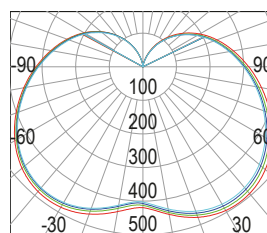
Características técnicas

Código	3615
Modelo	45WE27
Potencia	45 w
Flujo lumínico	4050 lm
Temperatura color	6000 K Luz Fría
Tensión	200-240 VCa
Rosca	E27
Garantía	2 años
Unidades por caja	10
EAN 13	4958415361505

Superficie iluminada en relación a su altura de instalación



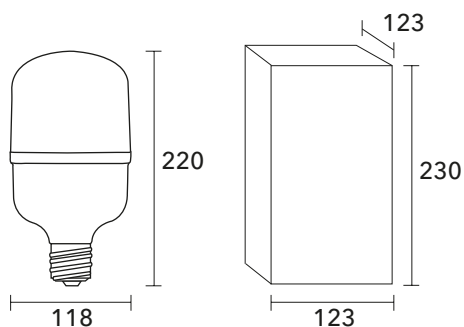
Curvas de distribución o intensidad lumínica



Ángulo de apertura: 234.8°

- C0/180, 234.6°
- C30/210, 234.6°
- C60/240, 234.8°
- C90/270, 235.1°

Dimensiones de luminaria



VIDA ÚTIL: 25.000 hs
EFICIENCIA: 90 Lm/Watt
ÁNGULO: 270°

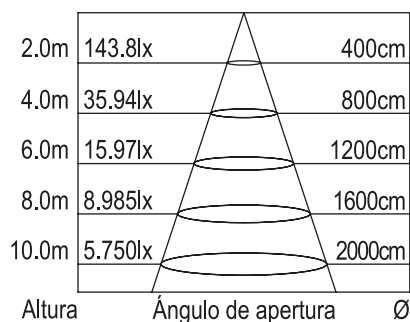
IP: 20
CRI: >75
MARCA: AKAI ENERGY



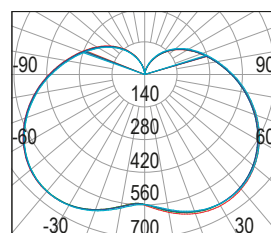
Características técnicas

Código	3616
Modelo	55WE40
Potencia	55 w
Flujo lumínico	4950 lm
Temperatura color	3000 K Luz Cálida
Tensión	200-240 VCa
Rosca	E40
Garantía	2 años
Unidades por caja	10
EAN 13	4958415361604

Superficie iluminada en relación a su altura de instalación



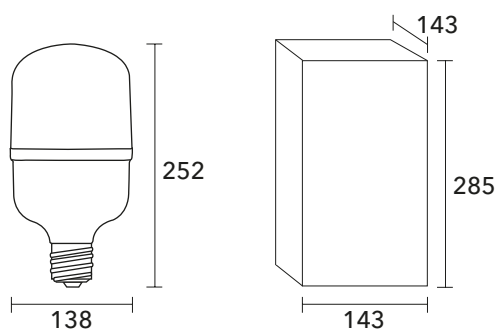
Curvas de distribución o intensidad lumínica



Ángulo de apertura: 217.6°

- C0/180, 218.2°
- C30/210, 217.7°
- C60/240, 217.5°
- C90/270, 217°

Dimensiones de luminaria



VIDA ÚTIL: 25.000 hs
EFICIENCIA: 90 Lm/Watt
ÁNGULO: 270°

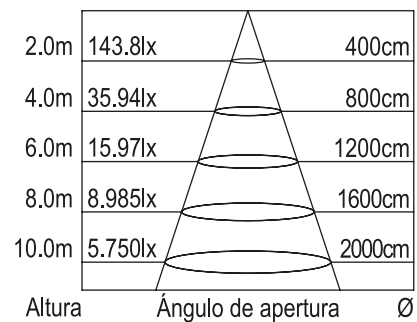
IP: 20
CRI: >75
MARCA: AKAI ENERGY



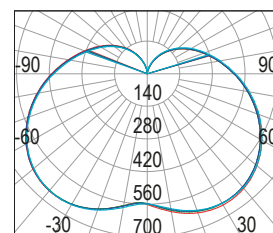
Características técnicas

Código	3617
Modelo	55WE40
Potencia	55 w
Flujo lumínico	4950 lm
Temperatura color	6000 K Luz Fría
Tensión	200-240 VCa
Rosca	E40
Garantía	2 años
Unidades por caja	10
EAN 13	4958415361703

Superficie iluminada en relación a su altura de instalación



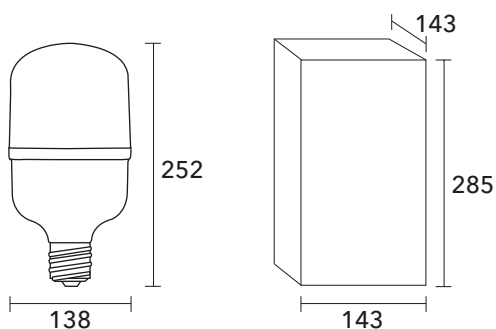
Curvas de distribución o intensidad lumínica



Ángulo de apertura: 217.6°

- C0/180, 218.2°
- C30/210, 217.7°
- C60/240, 217.5°
- C90/270, 217°

Dimensiones de luminaria



VIDA ÚTIL: 25.000 hs
EFICIENCIA: 90 Lm/Watt
ÁNGULO: 270°

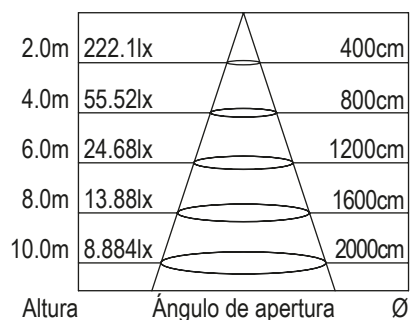
IP: 20
CRI: >75
MARCA: AKAI ENERGY



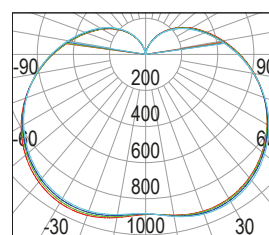
Características técnicas

Código	3618
Modelo	65WE40
Potencia	65 w
Flujo lumínico	5850 lm
Temperatura color	3000 K Luz Cálida
Tensión	200-240 VCa
Rosca	E40
Garantía	2 años
Unidades por caja	10
EAN 13	4958415361802

Superficie iluminada en relación a su altura de instalación

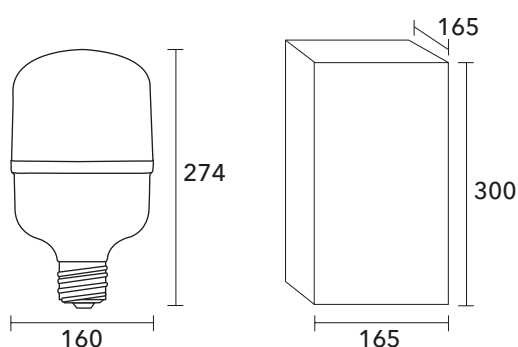


Curvas de distribución o intensidad lumínica



- C0/180, 196.8°
- C30/210, 196.7°
- C60/240, 197.1°
- C90/270, 197.4°

Dimensiones de luminaria



VIDA ÚTIL: 25.000 hs
EFICIENCIA: 90 Lm/Watt
ÁNGULO: 270°

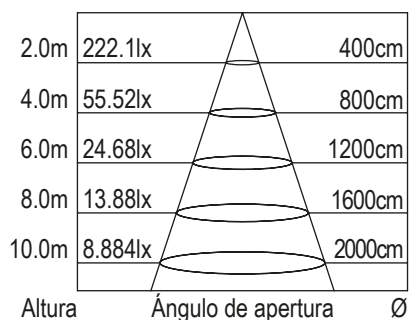
IP: 20
CRI: >75
MARCA: AKAI ENERGY



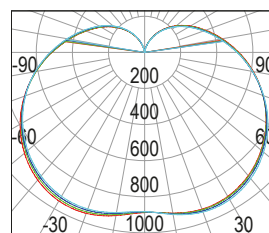
Características técnicas

Código	3619
Modelo	65WE40
Potencia	65 w
Flujo lumínico	5850 lm
Temperatura color	6000 K Luz Fría
Tensión	200-240 VCa
Rosca	E40
Garantía	2 años
Unidades por caja	10
EAN 13	4958415361901

Superficie iluminada en relación a su altura de instalación



Curvas de distribución o intensidad lumínica



- C0/180, 196.8°
- C30/210, 196.7°
- C60/240, 197.1°
- C90/270, 197.4°

Dimensiones de luminaria

