

# REFLECTORES LED 200w

Orientado a mejorar el rendimiento lumínico en espacios de grandes superficies al aire libre. Reducen el consumo energético de grandes predios deportivos y reemplazan directamente las antiguas tecnologías de reflectores de mercurio halogenado.



**VIDA ÚTIL:** 25.000 hs  
**EFICIENCIA:** 80Lm/Watt  
**DRIVER:** intercambiable

**ÁNGULO:** 60° (mayor profundidad)  
**IP:** 65  
**TENSIÓN DE ENTRADA:** 85-265 Vca 50/60Hz



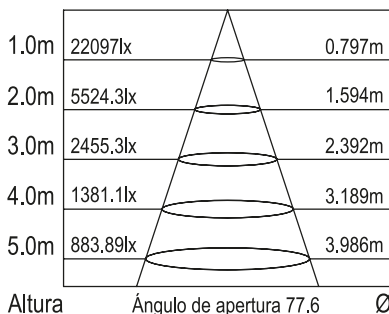
**AKAI ENERGY**



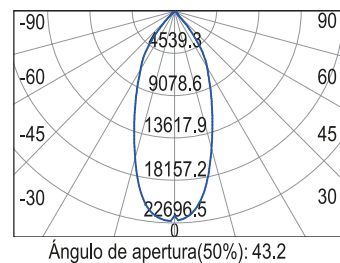
### Características técnicas

Código	6473
Potencia	200 w
Flujo lumínico	16000 lm
Temperatura color	6000 K
Tecnología CHIP	COB
Tensión	85-265 VCa
IP	65
Garantía	2 años
Unidades por caja	10
Material	Aluminio

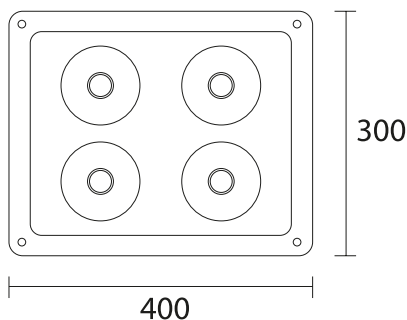
### Superficie iluminada en relación a su altura de instalación



### Curvas de distribución/intensidad lumínica



### Dimensiones de luminaria

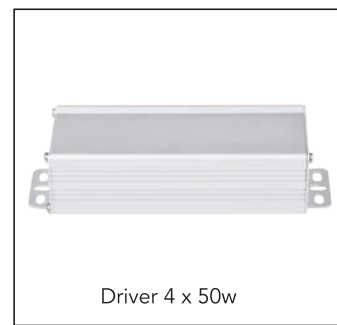


### FÁCIL MANTENIMIENTO



Los 4 drivers de 50w pueden reemplazarse sin necesidad de desinstalar la luminaria.

### DRIVER DE ALUMINIO IP65



Driver 4 x 50w

Mejora la resistencia, asegura la aislación IP65 y garantiza la durabilidad del conjunto.

**VIDA ÚTIL:** 25.000 hs  
**EFICIENCIA:** 95Lm/Watt  
**DRIVER:** intercambiable

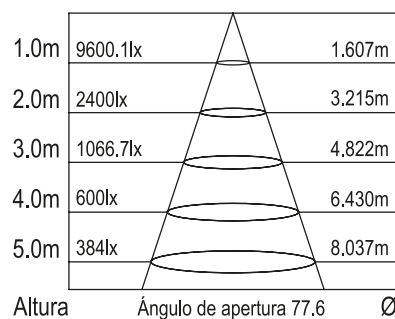
**ÁNGULO:** 60° (mayor profundidad)  
**IP:** 65  
**TENSIÓN DE ENTRADA:** 85-265 VCa 50-60Hz



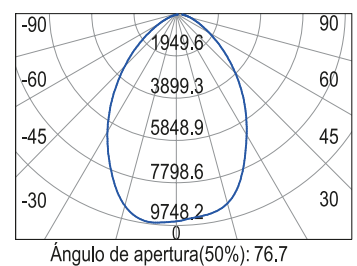
### Características técnicas

Código	6073P
Potencia	200 w
Flujo lumínico	19000 lm
Temperatura color	6000 K
Tecnología CHIP	SMD
Tensión	85-265 VCa
IP	65
Garantía	2 años
Unidades por caja	3
Material	Aluminio

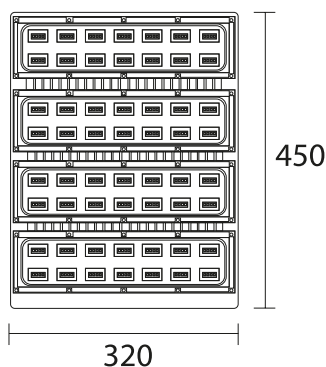
### Superficie iluminada en relación a su altura de instalación



### Curvas de distribución/intensidad lumínica



### Dimensiones de luminaria



### FÁCIL MANTENIMIENTO



Los 4 drivers de 50w pueden reemplazarse sin necesidad de desinstalar la luminaria.

### DRIVER DE ALUMINIO IP65



Mejora la resistencia, asegura la aislación IP65 y garantiza la durabilidad del conjunto.