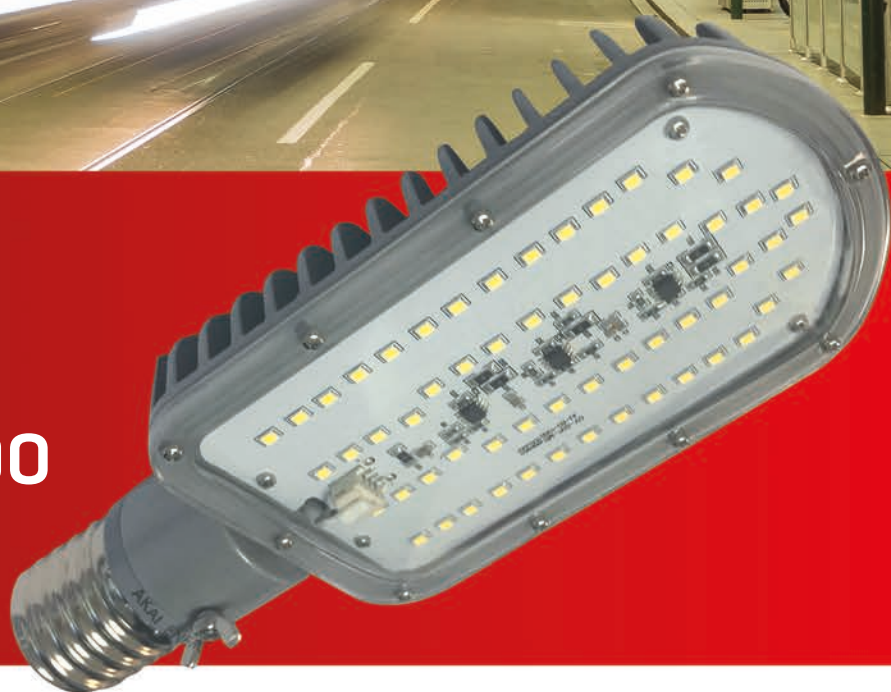




# LÁMPARAS DE ALTA POTENCIA PARA ALUMBRADO PÚBLICO



Lámparas para alumbrado público  
36w a 45w

Última generación

Alto rendimiento

Larga vida útil

## Características técnicas

Código	Potencia	Tensión	Temperatura color	Flujo Lumínico	Rosca
3520	36 w	170-260 VCa	6000K	3240 lm	E40
3522	45 w	170-260 VCa	6000K	4050 lm	E40
3533	36 w	170-260 VCa	6000K	3240 lm	E27
3535	36 w	170-260 VCa	6000K	3240 lm	E27

**VIDA ÚTIL:** 25.000 hs  
**EFICIENCIA:** 90 Lm/Watt  
**ÁNGULO:** 230°

**IP:** 20  
**CRI:** >80  
**MARCA:** AKAI ENERGY

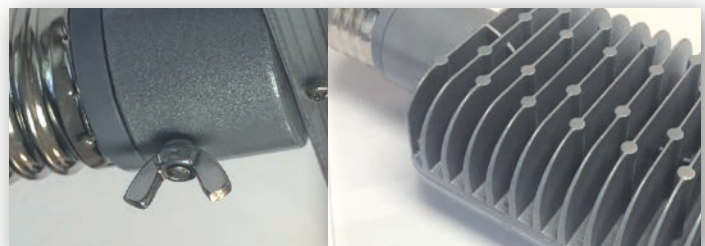


**AKAI ENERGY**



### Características técnicas

Código	3520
Modelo	A120ICE4036W
Potencia	36 w
Flujo lumínico	3240 lm
Temperatura color	6000 K Luz fría
Tensión	170-260 VCa
Rosca	E40
Garantía	2 años
Unidades por caja	8
EAN 13	4958415352008



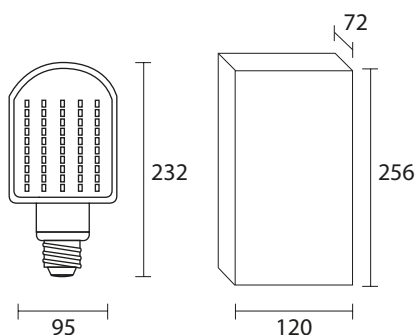
✓ Ajuste de posición

✓ Cuerpo de fundición de aluminio

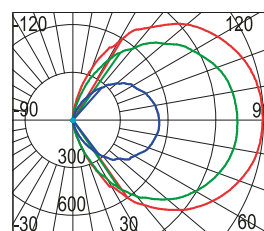


✓ Diseñadas para funcionar en luminarias cerradas

### Dimensiones de luminaria



### Curva de distribución o intensidad lumínica



Ángulo de apertura: 113.6°  
 — C0/180, 113.5° — C60/240, 101.3°  
 — C30/270, 110.6° — C90/270, 326.1°

### Superficie iluminada en relación a su altura de instalación

Altura	Superficie iluminada	Radio
2.0m	75.89lx	207.84cm
4.0m	18.97lx	415.67cm
6.0m	8.432lx	623.51cm
8.0m	4.743lx	831.34cm
10.0m	3.036lx	1039.18cm

**VIDA ÚTIL:** 25.000 hs  
**EFICIENCIA:** 90 Lm/Watt  
**ÁNGULO:** 230°

**IP:** 20  
**CRI:** >80  
**MARCA:** AKAI ENERGY

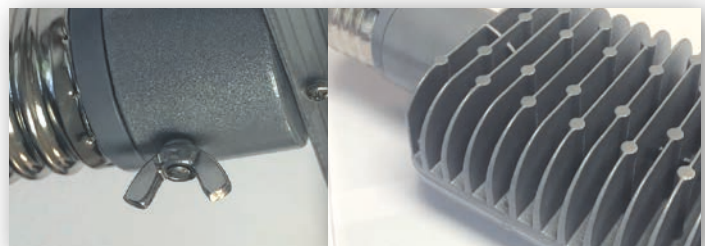


**AKAI ENERGY**



### Características técnicas

Código	3522
Modelo	A140ICE4045W
Potencia	45 w
Flujo lumínico	4050 lm
Temperatura color	6000 K Luz fría
Tensión	170-260 VCa
Rosca	E40
Garantía	2 años
Unidades por caja	8
EAN 13	4958415352206



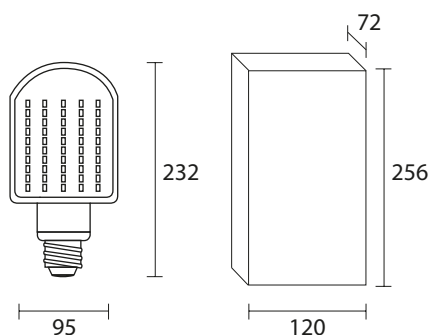
✓ Ajuste de posición

✓ Cuerpo de fundición de aluminio

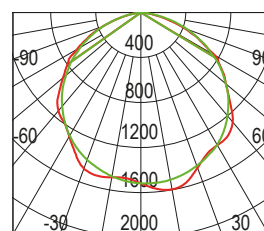


✓ Diseñadas para funcionar en luminarias cerradas

### Dimensiones de luminaria



### Curva de distribución o intensidad lumínica



Ángulo de apertura: 113.6°  
 — C0/180, 113.7°  
 — C90/270, 113.5°

### Superficie iluminada en relación a su altura de instalación

2.0m	393.4lx	600cm
4.0m	98.36lx	1200cm
6.0m	43.71lx	1800cm
8.0m	24.59lx	2400cm
10.0m	15.74lx	3000cm
Altura	Ángulo de apertura	Ø

**VIDA ÚTIL:** 25.000 hs  
**EFICIENCIA:** 90 Lm/Watt  
**ÁNGULO:** 230°

**IP:** 20  
**CRI:** >80  
**MARCA:** AKAI ENERGY

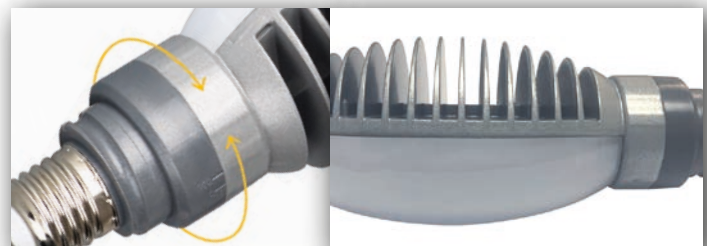


**AKAI ENERGY**



### Características técnicas

Código	3533
Modelo	A120ICE4036W
Potencia	36 w
Flujo lumínico	3240 lm
Temperatura color	6000 K Luz fría
Tensión	170-260 VCa
Rosca	E40
Garantía	2 años
Unidades por caja	30
EAN 13	4958415353302



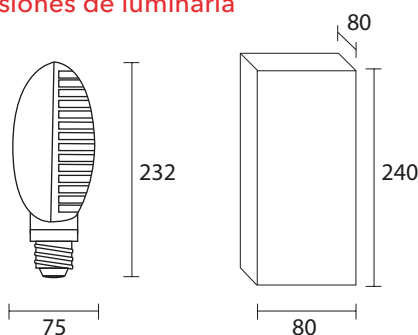
✓ Ajuste de posición

✓ Cuerpo de fundición de aluminio

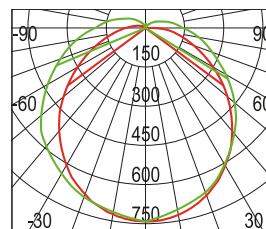


✓ Diseñadas para funcionar en luminarias cerradas

### Dimensiones de luminaria



### Curva de distribución o intensidad lumínica



Ángulo de apertura: 116,3°  
 — C0/180, 107,1°  
 — C90/270, 125,4°

### Superficie iluminada en relación a su altura de instalación

2.0m	185.3lx	221cm
4.0m	46.33lx	443cm
6.0m	20.59lx	664cm
8.0m	11.58lx	886cm
10.0m	7.412lx	1107cm
Altura	Ángulo de apertura	Ø

**VIDA ÚTIL:** 25.000 hs  
**EFICIENCIA:** 90 Lm/Watt  
**ÁNGULO:** 230°

**IP:** 20  
**CRI:** >80  
**MARCA:** AKAI ENERGY

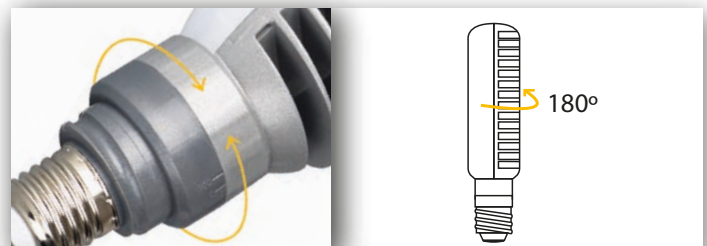


**AKAI ENERGY**



### Características técnicas

Código	3535
Modelo	A120ICE4036W
Potencia	36 w
Flujo lumínico	3240 lm
Temperatura color	6000 K Luz fría
Tensión	170-260 VCa
Rosca	E40
Garantía	2 años
Unidades por caja	30
EAN 13	4958415353500

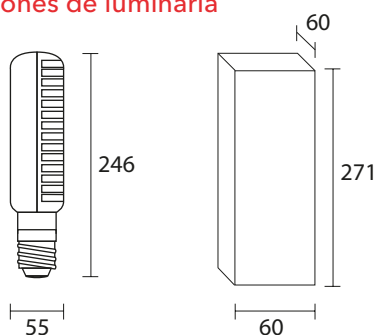


✓ Ajuste de posición    ✓ Iluminación de 180°

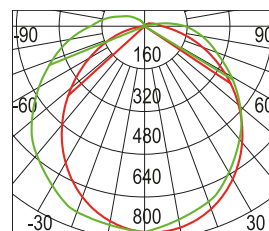


✓ Diseñadas para funcionar en luminarias cerradas

### Dimensiones de luminaria



### Curva de distribución o intensidad lumínica



Ángulo de apertura: 115,3°  
 — C0/180, 104,1°  
 — C90/270, 126,6°

### Superficie iluminada en relación a su altura de instalación

2.0m	58.70lx	400cm
4.0m	14.67lx	800cm
6.0m	6.522lx	1200cm
8.0m	3.669lx	1600cm
10.0m	2.348lx	2000cm
Altura	Ángulo de apertura	Ø