

PROYECTORES LED

ILUMINACIÓN

GENERAL

DE MÚLTIPLE APLICACIÓN



Proyectores

LÍNEA
PROLITE

10W a 30W

CARACTERÍSTICAS GENERALES

SISTEMA DE SUJECIÓN "EASY FIX"
Brazo oblicuo para una instalación más práctica.

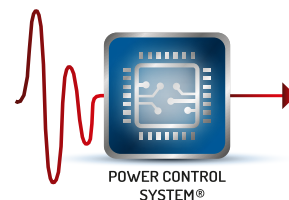



VÁLVULA ANTI CONDENSACIÓN
Válvula que expulsa una posible condensación de agua. (Solo en 100W, 150W y 200W)




CARACTERÍSTICAS Power Control System®

Tecnología que mantiene estable la potencia del proyector frente a variaciones de tensión de red.



INFORMACIÓN DEL PRODUCTO

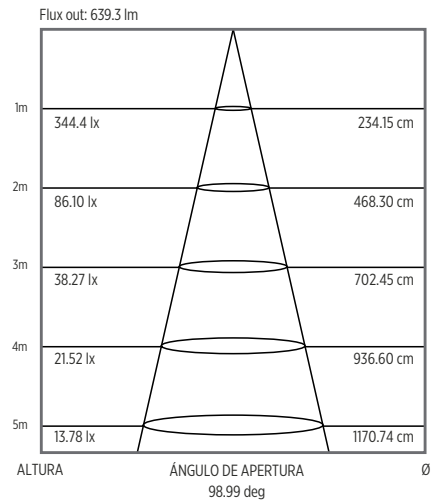
Potencia	10W	10W	20W	20W	30W	30W
SKU	7603W	7603CW	7613W	7613CW	7633W	7633CW
Peso neto	190 g	190 g	280 g	280 g	370 g	370 g
Peso bruto	218 g	218 g	322 g	322 g	420 g	420 g
EAN13	4958415760322	4958415760339	4958415761329	4958415761336	4958415763323	4958415763330
DUN14	(01)49584157603226	(01)49584157603394	(01)49584157613294	(01)49584157613362	(01)49584157633230	(01)49584157633308
UxB	40 u.	40 u.	40 u.	40 u.	20 u.	20 u.



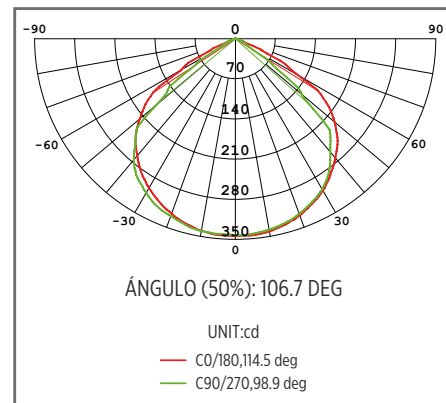
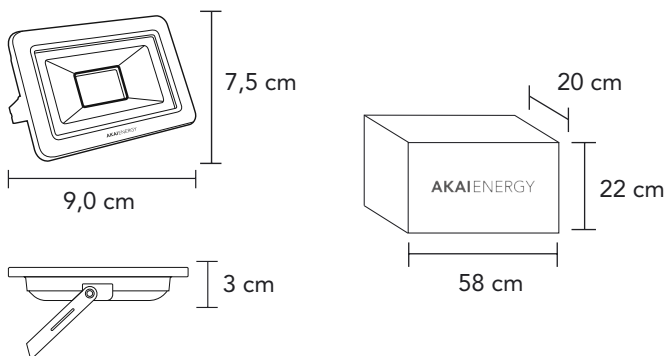
CARACTERÍSTICAS TÉCNICAS

SKU	7603CW	7603W
Descripción	Reflector LED	Reflector LED
Modelo	FL-10W	FL-10W
Potencia	10w	10w
Lumen	800 Lm	800 Lm
Temperatura color	3000K luz fría	6500K luz fría
Cri	>80	>80
Tensión	200-240Vca	200-240Vca
Frecuencia	50/60 Hz	50/60 Hz
Power Factor	0.5	0.5
Vida útil	15.000 hs	15.000 hs
Garantía	2 años	2 años
Aislación	IP 65	IP 65

GRÁFICOS Y CURVAS DE DISTRIBUCIÓN LUMINICA



DIMENSIONES DE LUMINARIA

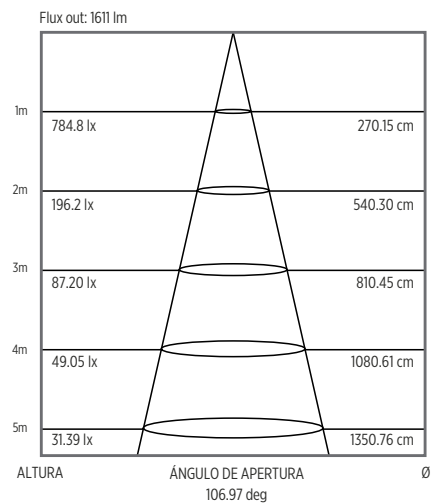




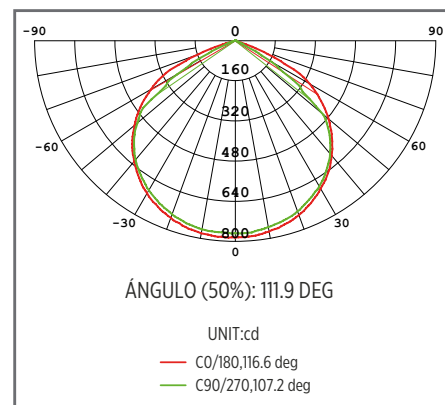
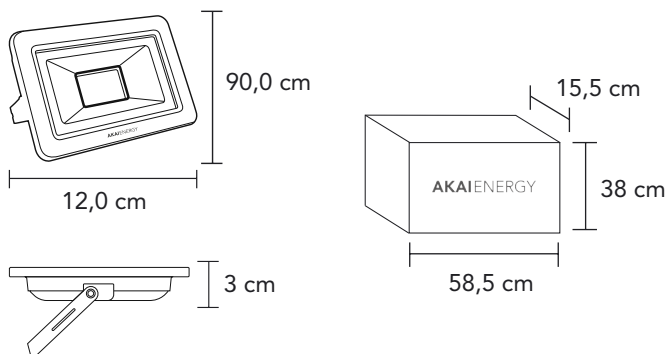
CARACTERÍSTICAS TÉCNICAS

SKU	7613CW	7613W
Descripción	Reflector LED	Reflector LED
Modelo	FL-20W	FL-20W
Potencia	20w	20w
Lumen	1600 Lm	1600 Lm
Temperatura color	3000K luz fría	6500K luz fría
Cri	>80	>80
Tensión	200-240Vca	200-240Vca
Frecuencia	50/60 Hz	50/60 Hz
Power Factor	0.5	0.5
Vida útil	15.000 hs	15.000 hs
Garantía	2 años	2 años
Aislación	IP 65	IP 65

GRÁFICOS Y CURVAS DE DISTRIBUCIÓN LUMINICA



DIMENSIONES DE LUMINARIA

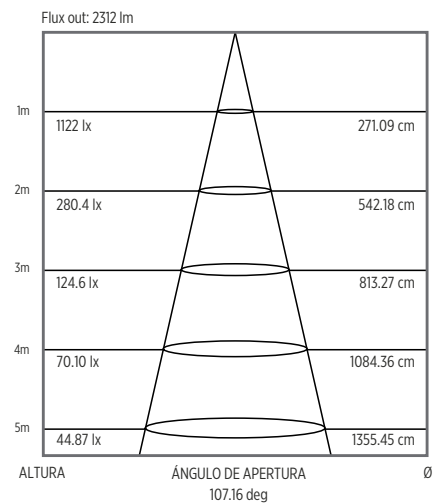




CARACTERÍSTICAS TÉCNICAS

SKU	7633CW	7633W
Descripción	Reflector LED	Reflector LED
Modelo	FL-30W	FL-30W
Potencia	30w	30w
Lumen	2400 Lm	2400 Lm
Temperatura color	3000K luz fría	6500K luz fría
Cri	>80	>80
Tensión	200-240Vca	200-240Vca
Frecuencia	50/60 Hz	50/60 Hz
Power Factor	0.5	0.5
Vida útil	15.000 hs	15.000 hs
Garantía	2 años	2 años
Aislación	IP 65	IP 65

GRÁFICOS Y CURVAS DE DISTRIBUCIÓN LUMINICA



DIMENSIONES DE LUMINARIA

