

LÁMPARA AR111

Reemplazo directo de microicas halógenas.
Dos aperturas de luz, 38° spot y 100° ambiental.
Alto rendimiento lumínico 85lm/Watt.
Carcaza aluminio. Vida útil 25.000 horas.
Garantía de 2 años.



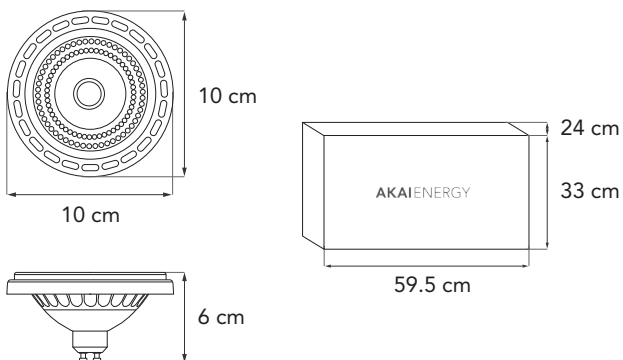
LÁMPARA AR111



CARACTERÍSTICAS TÉCNICAS

SKU	2024	2024D
Modelo	GU10-15WC	GU10-15WC
Descripción	Lámpara LED 15W	Lámpara LED 15W D
Zócalo	GU10	GU10
Voltaje	220-240Vca - 50/60Hz	220-240Vca - 50/60Hz
Potencia	15w	15w
Temperatura color	3000K luz cálida	3000K luz cálida - Dimierizable
Lumen/W	80 Lm/Watt	80 Lm/Watt
Lumen total	1200	1200
Ángulo	25°	25°
Material	Aluminio	Aluminio
Garantía	2 años	2 años

DIMENSIONES DE LUMINARIA



CARACTERÍSTICAS DE LA LUMINARIA

